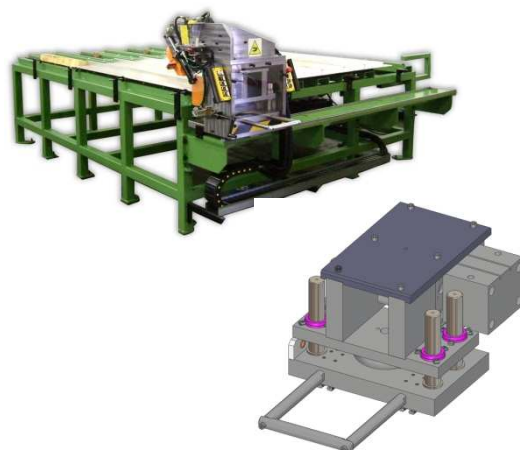
**DETTAGLI****PRODOTTO FINITO****SMUSSATRICE SEMIAUTOMATICA COMBINATA****Descrizione Impianto:**

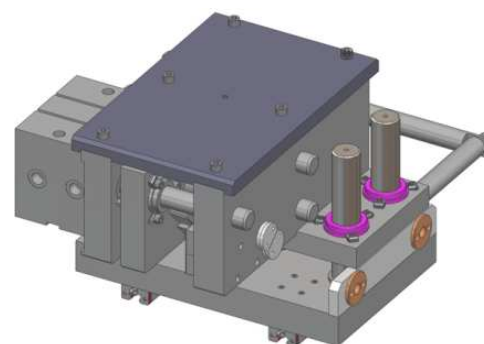
La smussatrice semiautomatica combinata è stata realizzata per l'esecuzione di smussi a 45° su lamiera in alluminio con profili a „T”

L'azione combinata di taglio a disco e di punzonatura rende la macchina molto veloce e precisa nell'eseguire tale operazione di smussatura.

Un intuitivo e pratico sistema di manipolazione manuale la rende particolarmente facile da utilizzare.

Caratteristiche tecniche:

- Lunghezza max lavorabile 12.000mm.



- Altezza profilo lamiera min: 30mm
- Altezza profilo lamiera max: 90mm

I dati riportati sono tutti modificabili e personalizzabili in funzione alla richiesta del cliente.

DETTAGLI TECNICI:	
Lunghezza max. lamiera lavorabile	12.000 mm
Altezza profilo lamiera max	90mm
Altezza minima	30mm